

# IFPS Brandschutzmatten

nach EN 45545-3, lose



Brandschutzmatten für zertifizierte icotek BS Kabeleinführungsleisten und Kabeldurchführungsplatten, zugelassen im Bereich Schienerverkehrstechnik (erfüllen die Normen DIN EN 45545-2, DIN EN 45545-3 und DIN EN 1363-1:2012-10).

Die aufschäumenden IFPS Brandschutzmatten, die rückseitig der Kabeldurchführung montiert werden, basieren auf Blähgraphit und vergrößern im Brandfall ihr Volumen um ein Vielfaches. Hierdurch entsteht eine Barriere, die über eine möglichst lange Dauer einen Durchschlag von Flammen sowie von starker Hitze von einem Raum in den anderen verhindert.

Auf Prüfgrundlage der DIN EN 45545-3:2013-08 und DIN EN 1363-1:2012-10 wurden icotek Kabeldurchführungen mit montierten IFPS Brandschutzmatten in vertikaler Ausrichtung auf "E45" und "EI30" erfolgreich geprüft und zertifiziert.

Bei den Prüfungsaufbauten wurden handelsübliche elektrische Leitungen und jeweils nur eine IFPS Brandschutzmatte verwendet und es wurden dennoch diese sehr guten Werte erzielt!

Als Zubehör erhältlich: IFPS-Brandschutzstreifen, 900 x 17 x 2.7 mm, selbstklebend

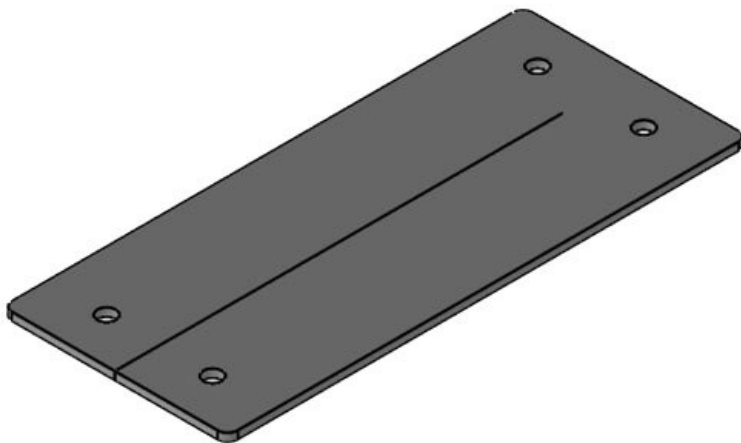
## Technische Daten

Material	Graphit
Eigenschaften	intumeszierend (aufschäumend), halogenfrei, silikonfrei

## Vorteile

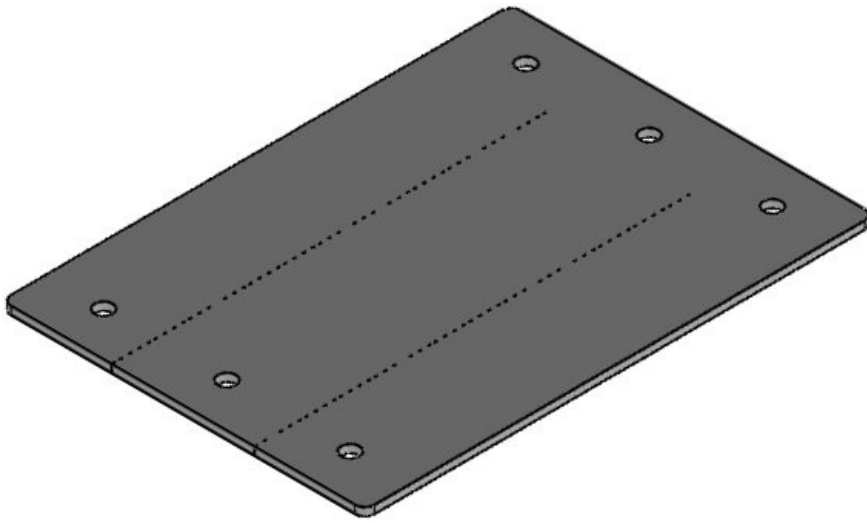
## Produktvarianten & Größen

IFPS 24



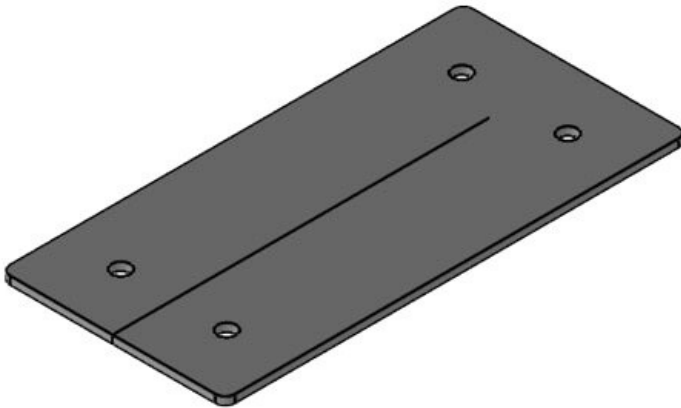
Artikelnummer	<b>99300</b>	Ausbruchgröße	<b>112 x 36 mm</b>
EAN	<b>4251269318</b>	Anzahl	<b>4</b>
	<b>375</b>	Schraublöcher	
Verpackungseinheit	<b>1</b>	Durchmesser	<b>5,5 mm</b>
Länge	<b>157 mm</b>	Schraublöcher	
Breite	<b>68 mm</b>		
Höhe	<b>2,5 mm</b>		
Aufbauhöhe	<b>2,5 mm</b>		

IFPS 24-MT



Artikelnummer	<b>99312</b>	Anzahl	<b>6</b>
EAN	<b>4251269323</b>	Schraublöcher	
	<b>362</b>	Durchmesser	<b>5,5 mm</b>
Verpackungseinheit	<b>1</b>	Schraublöcher	
Länge	<b>157 mm</b>		
Breite	<b>112 mm</b>		
Höhe	<b>2,5 mm</b>		
Aufbauhöhe	<b>2,5 mm</b>		

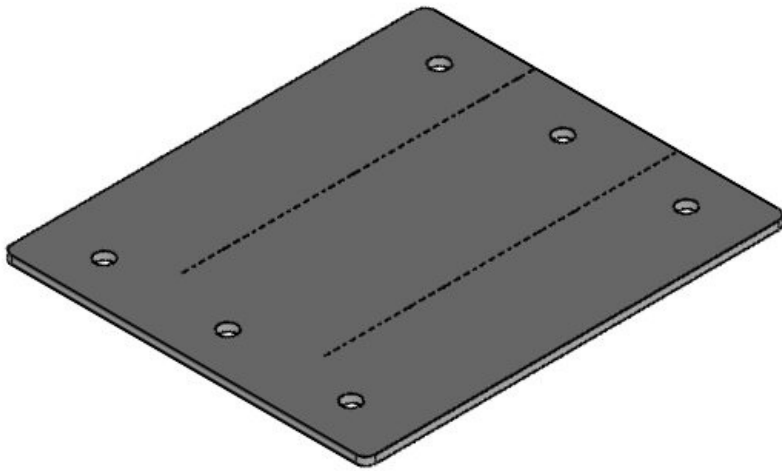
IFPS 16



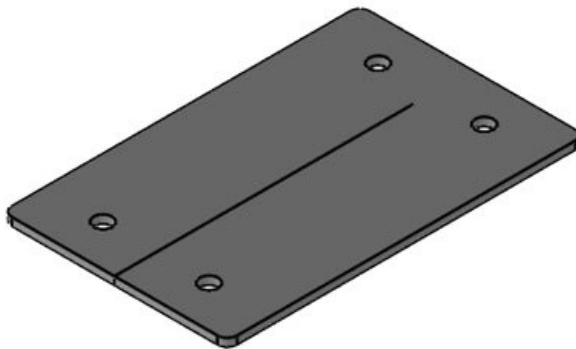
Artikelnummer	<b>99301</b>	Ausbruchgröße	<b>86 x 36 mm</b>
EAN	<b>4251269318</b>	Anzahl	<b>4</b>
	<b>382</b>	Schraublöcher	
Verpackungseinheit	<b>1</b>	Durchmesser	<b>5,5 mm</b>
Länge	<b>140 mm</b>	Schraublöcher	
Breite	<b>68 mm</b>		
Höhe	<b>2,5 mm</b>		
Aufbauhöhe	<b>2,5 mm</b>		

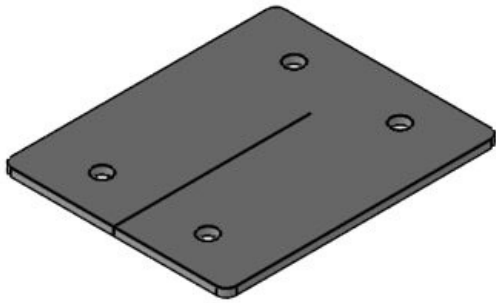
**IFPS 16-MT**

Artikelnummer	<b>99314</b>	Anzahl	<b>6</b>
EAN	<b>4251269323</b>	Schraublöcher	
	<b>966</b>	Durchmesser	<b>5,5 mm</b>
Verpackungseinheit	<b>1</b>	Schraublöcher	
Länge	<b>130 mm</b>		
Breite	<b>112 mm</b>		
Höhe	<b>2,5 mm</b>		
Aufbauhöhe	<b>2,5 mm</b>		

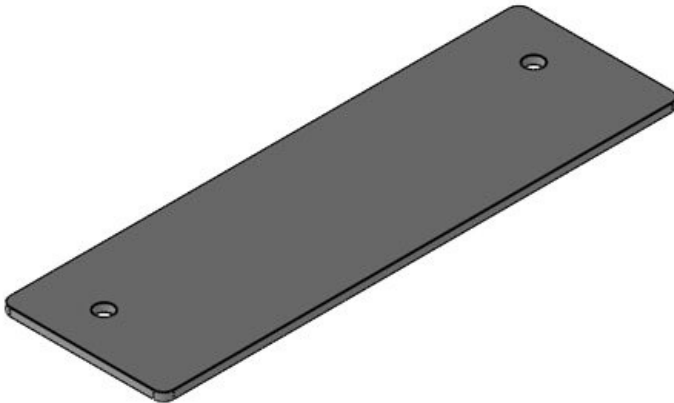
**IFPS 10**

Artikelnummer	<b>99306</b>	Ausbruchgröße	<b>65 x 36 mm</b>
EAN	<b>4251269322</b>	Anzahl	<b>4</b>
	<b>280</b>	Schraublöcher	
Verpackungseinheit	<b>1</b>	Durchmesser	<b>5,5 mm</b>
Länge	<b>108 mm</b>	Schraublöcher	
Breite	<b>68 mm</b>		
Höhe	<b>2,5 mm</b>		
Aufbauhöhe	<b>2,5 mm</b>		



**IFPS-B**

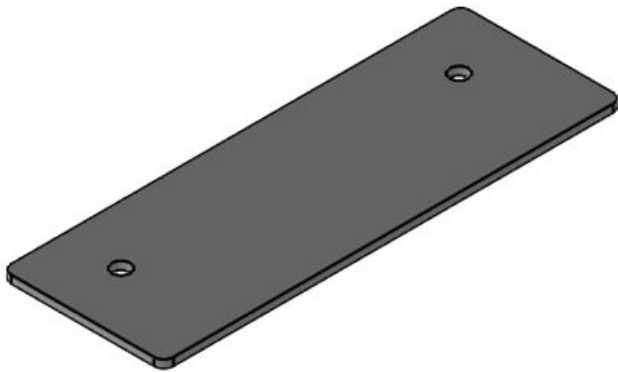
Artikelnummer	<b>99305</b>	Ausbruchgröße	<b>46 × 46 mm</b>
EAN	<b>4251269319075</b>	Anzahl	<b>4</b>
Verpackungseinheit	<b>1</b>	Schraublöcher	
Länge	<b>83 mm</b>	Durchmesser	<b>5,5 mm</b>
Breite	<b>68 mm</b>	Schraublöcher	
Höhe	<b>2,5 mm</b>		
Aufbauhöhe	<b>2,5 mm</b>		

**IFPS-E5**

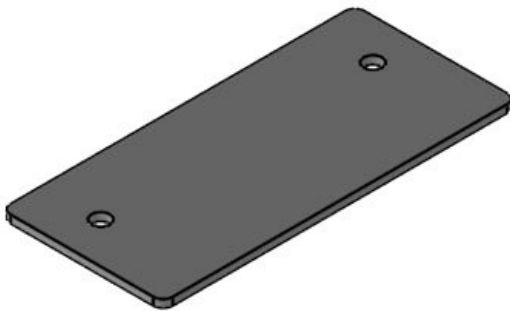
Artikelnummer	<b>99302</b>	Ausbruchgröße	<b>112 × 24 mm</b>
EAN	<b>4251269318399</b>	Anzahl	<b>2</b>
Verpackungseinheit	<b>1</b>	Schraublöcher	
Länge	<b>157 mm</b>	Durchmesser	<b>5,5 mm</b>
Breite	<b>49,5 mm</b>	Schraublöcher	
Höhe	<b>2,5 mm</b>		
Aufbauhöhe	<b>2,5 mm</b>		

**IFPS-E4**

Artikelnummer	<b>99309</b>	Ausbruchgröße	<b>86 × 24 mm</b>
EAN	<b>4251269321</b>	Anzahl	<b>2</b>
	<b>702</b>	Schraublöcher	
Verpackungseinheit	<b>1</b>	Durchmesser	<b>5,5 mm</b>
Länge	<b>140 mm</b>	Schraublöcher	
Breite	<b>49,5 mm</b>		
Höhe	<b>2,5 mm</b>		
Aufbauhöhe	<b>2,5 mm</b>		

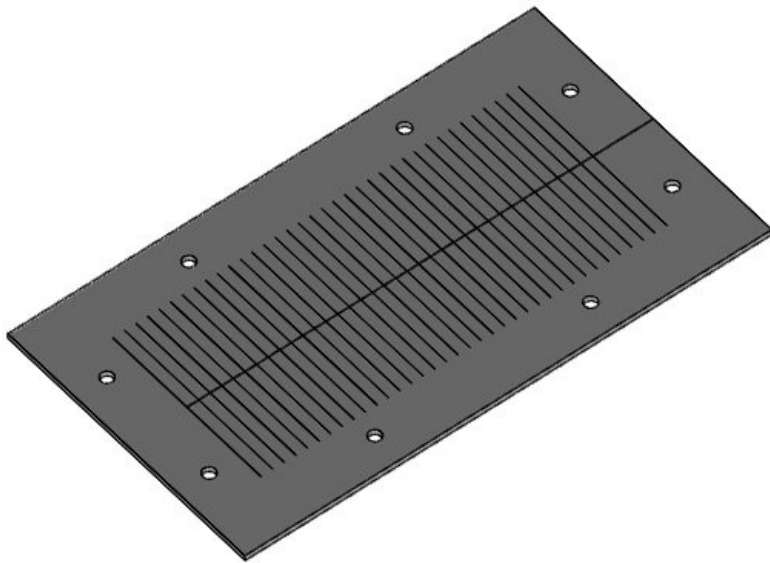
**IFPS-E3**

Artikelnummer	<b>99308</b>	Ausbruchgröße	<b>65 × 24 mm</b>
EAN	<b>4251269321</b>	Anzahl	<b>2</b>
	<b>696</b>	Schraublöcher	
Verpackungseinheit	<b>1</b>	Durchmesser	<b>5,5 mm</b>
Länge	<b>108 mm</b>	Schraublöcher	
Breite	<b>49,5 mm</b>		
Höhe	<b>2,5 mm</b>		
Aufbauhöhe	<b>2,5 mm</b>		





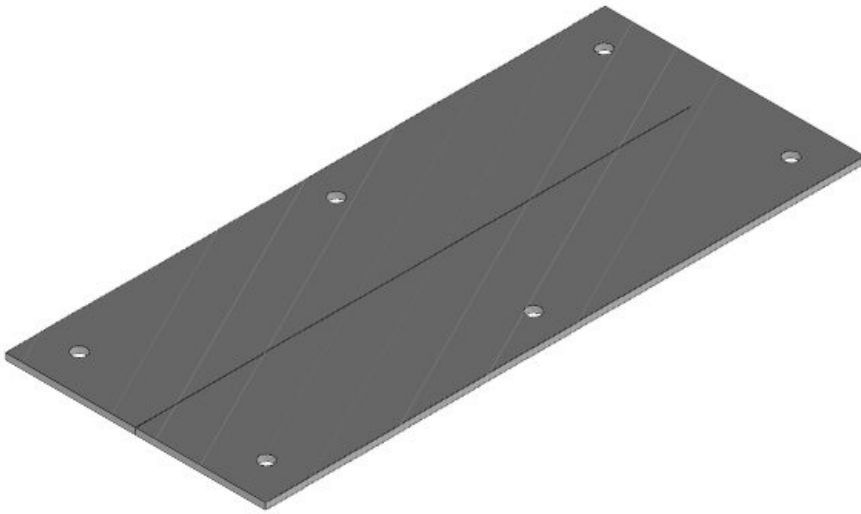
Artikelnummer	<b>99307</b>	Ausbruchgröße	<b>43 × 24 mm</b>
EAN	<b>4251269321</b>	Anzahl	<b>2</b>
	<b>689</b>	Schraublöcher	
Verpackungseinheit	<b>1</b>	Durchmesser	<b>5,5 mm</b>
		Schraublöcher	
Länge	<b>83 mm</b>		
Breite	<b>49,5 mm</b>		
Höhe	<b>2,5 mm</b>		
Aufbauhöhe	<b>2,5 mm</b>		



Artikelnummer	<b>99311</b>	Ausbruchgröße	<b>180 × 80 mm</b>
EAN	<b>4251269325</b>	Anzahl	<b>8</b>
	<b>670</b>	Schraublöcher	
Verpackungseinheit	<b>1</b>	Durchmesser	<b>5,5 mm</b>
		Schraublöcher	
Länge	<b>232 mm</b>		
Breite	<b>130 mm</b>		
Höhe	<b>2,5 mm</b>		
Aufbauhöhe	<b>2,5 mm</b>		

**IFPS KX/KL**

Artikelnummer	<b>99315</b>	Ausbruchgröße	<b>192 × 62 mm</b>
EAN	<b>4251269324</b>	Anzahl	<b>6</b>
	<b>154</b>	Schraublöcher	
Verpackungseinheit	<b>1</b>	Durchmesser	<b>5,5 mm</b>
		Schraublöcher	
Länge	<b>231 mm</b>		
Breite	<b>100 mm</b>		
Höhe	<b>2,5 mm</b>		
Aufbauhöhe	<b>2,5 mm</b>		



**IFPS-Brandschutzstreifen**

Artikelnummer	<b>99303</b>
EAN	<b>4251269318</b>
	<b>405</b>
Verpackungseinheit	<b>1</b>
Länge	<b>900 mm</b>
Breite	<b>17 mm</b>
Höhe	<b>2,7 mm</b>

